

KÜLSŐ ÉS VAKOLHATÓ TOKOS  
ALUMÍNIUM REDŐNYRENDSZEREK  
**ATENÁD KOMPAKT**

2020



 **atenád**<sup>®</sup>  
Minőségi Árnyékolástechnikai Termékek



## KÜLSŐ TOKOS KOMPAKT ALUMÍNIUMRENDSZEREK ALKALMAZÁSA

Meglévő épületünk nyílászáróinak utólagos árnyékolására szolgál.

### KELLŐ FÉNY ÉS ÁRNYÉK!

Az Atenád Kompakt redőnyöket az alul 45°-ban csapott redőnytokkal alkalmazzuk, így a tok felszerelését követően a formája által a lehető legtöbb fényt juttatja be otthonába.



## 8 érv, amiért érdemes alumínium redőnyöket vásárolnia!

### 1. Hangszigetelés és hővédelem

Hatékony hő- és hangszigetelő képességüknek köszönhetően kellemes hőmérsékletű, zajmentes környezetet biztosítanak, így Ön nyugodtabban aludhat éjszaka és kipihenheti magát.

### 2. Káros UV sugárzás elleni védelem

Megvédi nyílászáróit, bútorait, berendezéseit a napsugarak káros UV sugárzásától, valamint az időjárás viszontagságaitól. Házának, lakásának ablakai megóvására a legjobb és leggazdaságosabb mód az alumínium redőnyök felszerelése.

### 3. Biztonságérzet

Bár a redőny nem biztonságtechnikai termék, megléte jelentősen csökkentheti a nem kívánt látogatók érkezésének esélyét. Ön és gyermekei is nyugalommal pihenhettek, vagy élvezhetik az aktív játékot leeresztett alumínium redőnyeik által.

### 4. Energiamegtakarítás

Jelentős mértékű energiamegtakarítás érhető el (télen fűtés, nyáron hűtés).

### 5. Betekintés elleni védelem

Nem engedik be a kíváncsiskodó tekinteteket privát szférájába. Ön dönti el mikor enged betekintést. Akár gondtalanul és zavartalanul élvezheti otthona minden előnyét, azon a helyen ahol igazán önmaga lehet.

### 6. Szúnyoghálóval kombinált kivitel

Különösen nyáron okoznak kellemetlenséget az otthonába berepülő szúnyogok, legyek és egyéb rovarok. Tartsa távol őket a redőnytokba épített mobil, lehúzható szúnyoghálóval, vagy nagyobb felületeknél az elhúzható pliszé szúnyogháló segítségével.

### 7. Minőség és hosszú élettartam

Alumínium redőnyt nem pár évre, hanem évtizedekre választ az ember, ezért a minőség és a hosszan tartó biztonságos működtetés elengedhetetlen szempontok. Nem érdemes erről lemondani, mert ismerjük a mondást, kétszer fizet aki gyorsan fizet!

### 8. Könnyen működtethető

Kézi és motoros megoldás is választható.

## Mekkora redőnytokunk lesz a nyílászárón?

Redőnytokjai nemcsak színben, de méretben is illeszkednek otthonához. A legkisebb helyigény elérése érdekében 3-féle méretben állnak rendelkezésre a nyílászáró magasságának megfelelően az alábbiak szerint:

### Tokméretek 37 mm-es léccel

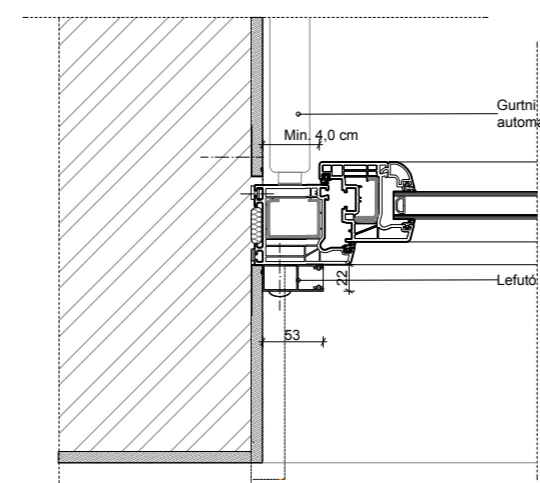
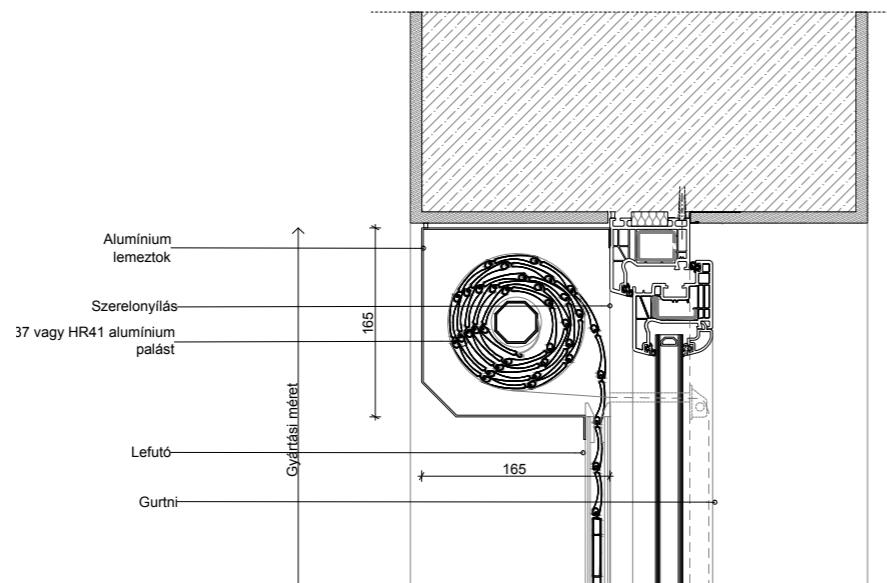
Tok magasság/ mélység (mm)	Nyílászáró magassága (mm)			
	Tengelyméret (szh=szúnyoghálóval)			
	40 Ø	60 Ø	40 Ø szh	60 Ø szh
137			800	
165	2550	2300	1700	
180	3100	2800	2200	2000
205	3500	3300	2400	2400

### Tokméretek 41 mm-es léccel

Tok magasság/ mélység (mm)	Nyílászáró magassága (mm)			
	Tengelyméret (szh=szúnyoghálóval)			
	40 Ø	60 Ø	40 Ø szh	60 Ø szh
137	1100			
165	2200	1900	1400	
180	2500	2400	2000	1800
205	3500	3000	2400	2400



Atenád Kompakt 45°-ban alulcsapott redőnytok metszeti rajza



Rejtse el,  
tegye láthatatlanná redőnyét!

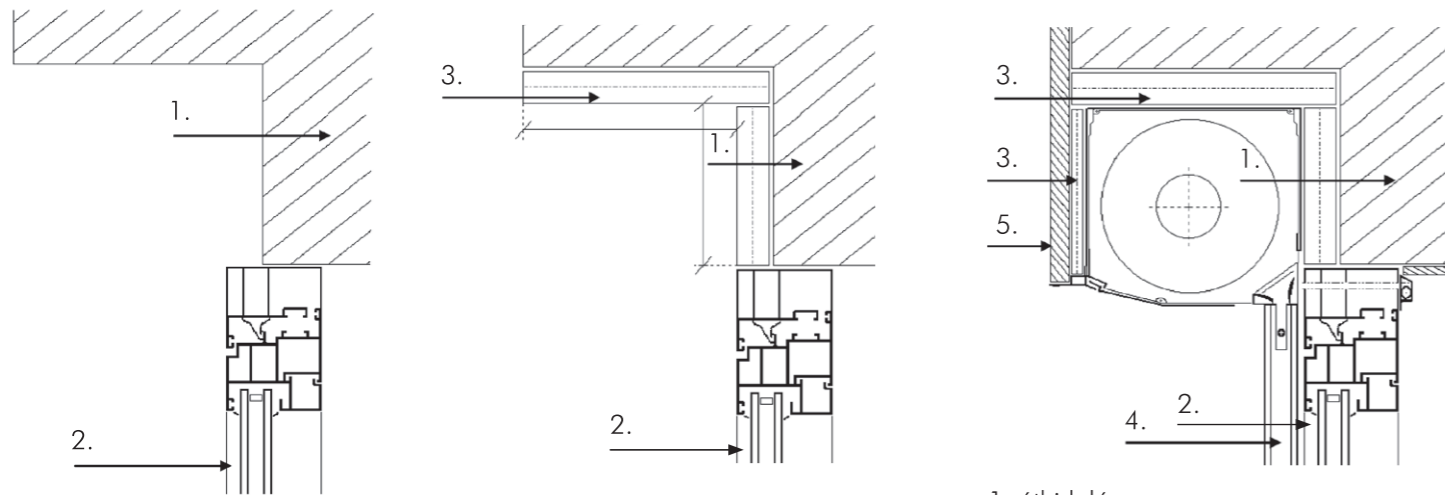


Vakolható tok beépítése épületfelújítás,  
nyílászárócsere esetén.

Az Atenád Kompakt vakolható redőnyök alul  
20°-ban csapott kivitelben készülnek.

ALKALMAZÁS: Új épület és felújítás

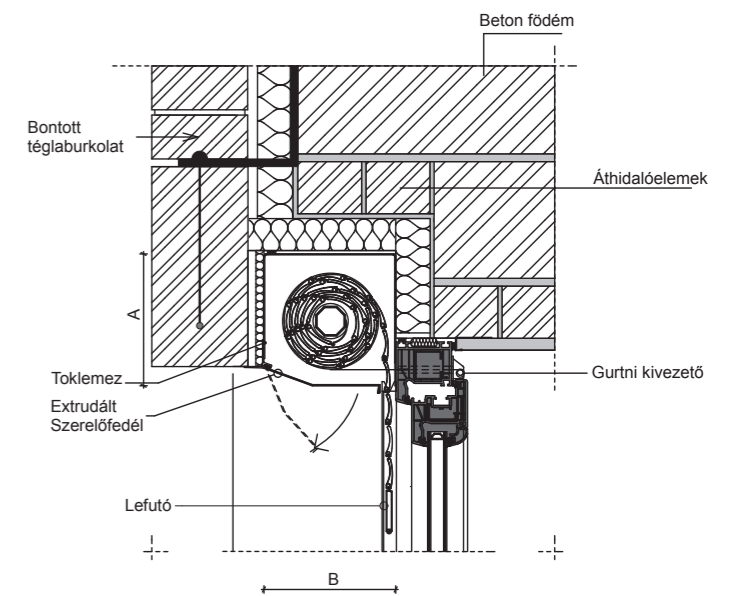
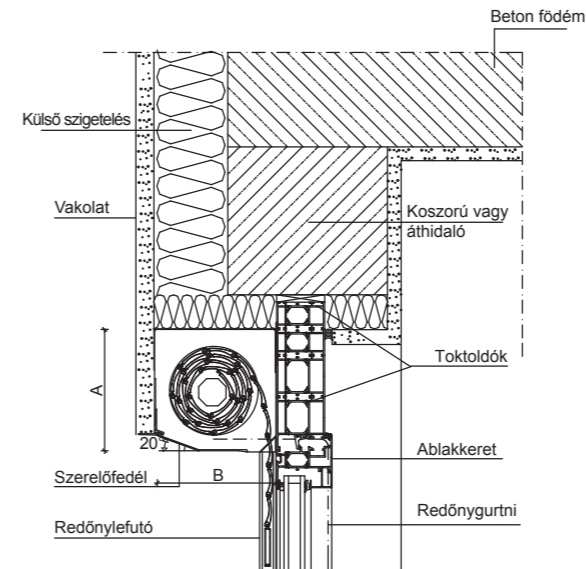
Tervezési segédlet



- 1. áthidaló
- 2. nyílászáró

- 1. áthidaló
- 2. nyílászáró
- 3. szigetelés

- 1. áthidaló
- 2. nyílászáró
- 3. szigetelés
- 4. lefutó
- 5. vakolat

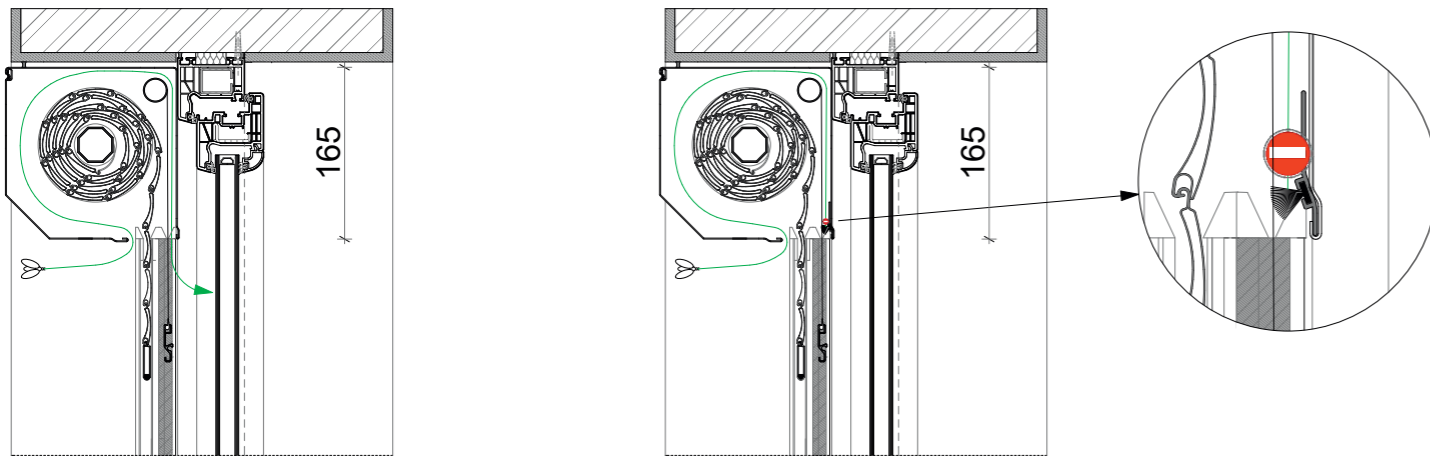


Vakolható tok helyének kialakítása  
bontott téglával burkolt kivitel esetén



## ÚJ KOMBI RENDSZER - Lehúzható szúnyoghálóval kombinált Atenád alumínium redőnyök

## Ablakhoz



## Tartsa kiinn a bogarakat új rendszerünkkel!

- a redőny és a szúnyogháló egymástól függetlenül működik
- szúnyogháló feltekert állapotban teljesen láthatatlan
- rendelhető új, fekete LOOK+ hálóval a tökéletesebb kilátásért
- a záróléc ergonomiai kialakításának köszönhetően nagyon egyszerű a működtetés
- az elhajtható fogantyúk nem akadnak meg az ablak keretében, nem hagynak nyomot azon
- a zsinórgomb rögzíthető a zárólécen, mely az alábbi előnyöket nyújtja:  
szeles időben a felhúzott szúnyoghálóról lelógó zsinórgomb nem kopog az ablaküvegen (téli időszak, amikor nem használjuk a szúnyoghálót) lehúzott állapotban, ablak bezárásakor nem csukjuk oda a zsinórgombot, ezáltal az nem törik el, illetve nem sérül az ablak profilja

Más gyártók rendszereivel ellentétben, az Atenád Kft. által fejlesztett új kombi szúnyogháló rendszer meggátolja, hogy a szúnyogok, legyek, poloskák a redőnytokba megkerüljék a szúnyoghálót és a háló valamint az ablaküveg közé kerüljenek.

- az alsó alumínium fixasztó profilba új L alakú műanyag rögzítő lábfix kerül, ezáltal precízebb, egyszerűbb a beépíthetőség
- a speciális, tok hátuljába építhető alumínium kefetartó profilnak köszönhetően a rovarok nem tudják megkerülni a tokban lévő szúnyoghálót, így nem kerülnek a háló és az üveg közé

 LOOK+ Háló  
- a tökéletesebb kilátásért!

Szúnyoghálóval kombinált redőnyrendszerét válassza az új, fekete LOOK+ hálóval.

Alkalmazható fix, nyíló, mobil és kombi rendszerekhez



Speciális zsinórrögzítés és záróléc

## PLISZÉ SZÚNYOGHÁLÓ

## Ajtókhöz

Beépíthető a redőny és a nyílászáró közé is.

## Ma már lehet egy szúnyogháló is TRENDI!

Különleges és könnyen mozgatható, dekoratív pliszé szúnyogháló, mely egyediségével és funkciójával stílust teremtett a szúnyoghálók kínálatában. Ez az oldalra húzható, harmónikaszerűen záródó rovarháló elsősorban ajtó méreteknél ajánlott, de különleges hálókínálatának köszönhetően ablakra is gyakran választják.



- egyszerűen működtethető, strapabíró szerkezet
- zsinóros kialakításának köszönhetően csendben működik
- kevés a helyigénye
- nagyméretű felületek lefedésére is alkalmas
- keskeny, diszkrét profilvastagság jellemzi
- bármilyen nyílászáróra felszerelhető
- a háló vízlepergető és portaszító bevonattal rendelkezik
- könnyen mozgatható, bárhol megállítható
- nem zavar a kilátásban
- szinte észrevétlen

## Maximális szélesség:

- egyoldali működtetés esetén: 350 cm-ig
- kétoldali működtetés esetén: 700 cm-ig
- keretprofil vastagsága: 2,5 cm

## Maximális magasság:

- klasszikus háló, fekete színben: 330 cm-ig
- sötét színben igény szerint elérhető.

## ÚJ FEJLESZTÉSÜNK:

Pliszével kombinált aluredőnyök kiemelés nélkül

A redőnytok mindösszesen 6 mm-el kerül kijebb a nyílászáró síkjától, mint egy szúnyogháló nélküli kivétel. A pliszé szúnyogháló a redőny és a nyílászáró közé kerül felszerelésre.

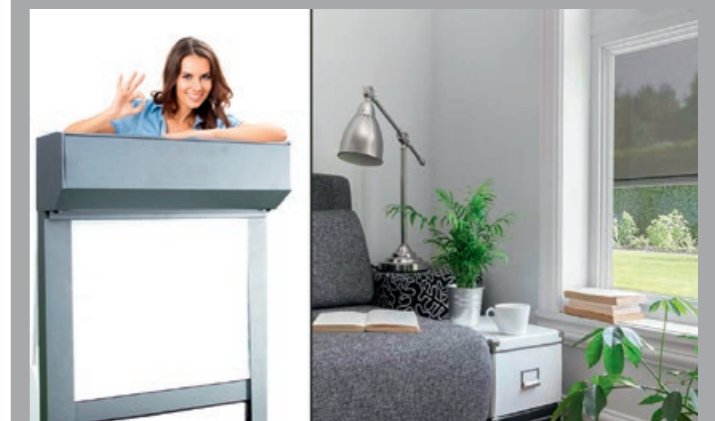


## Szűkített szerelőfedél

Vakolható, külső tokos redőnyök beépítése után visszatérő probléma, hogy a kőművesek nagyon rávakolnak az oldalsó spalettára, vagy befordulnak a szigeteléssel, ezáltal a későbbiekben nem lehet lenyitni a tok alsó szerelőfedelét.

Az Atenád által kifejlesztett speciális tokvég megoldást kínál erre a problémára. A különlegesség abban rejlik, hogy a tokvég alsó részén található perem nem 5 mm, hanem 26 mm oldalanként, ezáltal nem okoz problémát ha vastagabb a vakolat, vagy befordulnak a szigeteléssel. Sok megrendelő szeretné, hogy a redőnye lefutóiból lehetőség szerint minél kevesebb látszódjon. Tokvégünk mindezekre megoldást kínál. Ennek a megoldásnak köszönhetően **az 53 mm széles lefutóra rá lehet fordulni a szigeteléssel, így abból csak 30 mm fog látszódni.**

## Egyedi megoldások, szúnyoghálók:



## KOMBI PLUSZ redőnyrendszer 3:1-ben kivétel

## Választhatja redőnyét kültéri textilárnyékolóval is!

Redőnyrendszerünk kombi kivételébe a szúnyogháló helyett Soltis 86-os textilt építettünk be, így válnak redőnyrendszerünk 3 funkciósá: redőny, kültéri textilárnyékoló, szúnyogháló



### Tokrendszer színei

Épülete homlokzatához illeszkedő megjelenést érhet el a széles, és akár egyedi színválasztéknak köszönhetően.

A tokrendszer színvilágát a **RAL színmintából választhatja ki**. Akár a redőnyléccel megegyező, vagy eltérő színek is lehetségesek.

Ha kedveli a bensőséges, természetes hatású színeket, válassza a **RENOLIT fautáztatú fóliával bevont redőnyt**okot.

### Lamella színei

**Mielőtt színt választana!**

Gyakran előfordul probléma, hogy előbb választjuk ki a nyílászáró színét, és később a redőnyét.

Az alumínium redőnylamellák speciális felületkezeléssel készülnek annak érdekében, hogy hosszú távon ellenálljanak a tekeredésük során fellépő súrlódásnak. Utólagos színezésükre nincs lehetőség. Ezért fontos, hogy elsőként a redőnylamella színét válassza ki, majd határozza meg a tokrendszer színvilágát. Ezek után a nyílászárója színét már gyerekjáték lesz hozzáigazítani elképzeléséhez.

**Bármelyik színt is választja, a minőség mellett dönt!**



### HEROAL - a habkitöltéses redőnylécek kifejlesztője – a minőség záloga

Alumínium redőnyeink lamelláit a hőszigetelt (habkitöltéses) alumínium redőnylécek feltalálója, kifejlesztője, a német HEROAL GmbH. gyártja, aki az egyik piacvezető gyár az alumínium profilú rendszerek piacán.



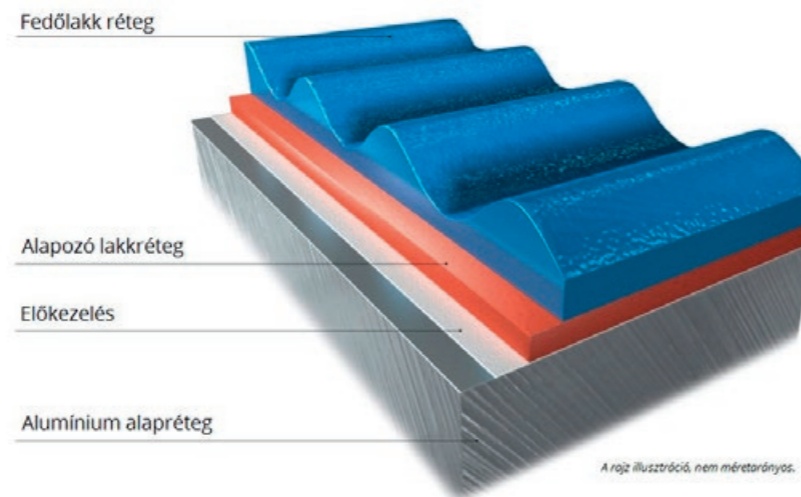
### Miért tartósak a Heroal lamellák?

A neves német gyártók speciális ötvözetű anyagokat használnak, magas kopásállósággal rendelkező, többszörös rétegű felületkezeléssel.

**A Heroal lamellák speciális felületkezelési eljárással készülnek, melyek biztosítják a kiemelkedő kopásállóságot.**

Az eljárás során az alumínium felületre többrétegű, magas ellenállóképességű bevonat kerül, melynek köszönhetően redőnyünk ellenáll az időjárás viszontagságainak, hosszú távon megőrzi színét és fényes felületét (nem fakul ki, nem színeződik el, nem krétásodik...).

**Ez a felületkezelési eljárás jelenleg a világon egyedülálló.**



A rajz illusztráció, nem méretarányos.



### Kézi működtetés:

- Gurtnis
- Zsinóros

Redőnyeinket alapfelszereltségként kézi működtetéssel látjuk el, mely elsősorban a kisebb és könnyebb súlyú redőnyök esetében jelenthet megoldást.

### Automatizált működtetések:

Kapcsolóval működtethető rendszerek  
Rádiós rendszerek távirányító működtetéssel  
Intelligens házba integrálható rendszerek

### Intelligens házba integrálható rendszerek

Olyan érintőképernyős vezérlés, amelynek segítségével a teljes ház árnyékolóinak működését egyszerűen az ellenőrzésünk alatt tarthatjuk. Összehangolhatjuk vele a fűtés, a klíma és a világítás vezérlése mellett a redőny, a napellenző és a zsaluzia működtetését is.

Az összehangolt vezérlés és mozgató mérések szerint akár **20-25% energiamegtakarítást eredményezhet** egy átlagos családi ház esetében.

### Miért érdemes motoros működtetést választania?

- Jelentősen növeli a **biztonságérzetet**, hiszen akár **riasztórendszerre** is ráköthető.
- Beállítható programozás során, **távolléte alatt is lakottnak tűnik otthona**, a működő redőnyöknek köszönhetően.
- **Hihetetlenül kényelmes, akár teljes automata működést is választhatunk amikor is árnyékolóink** napfelkeltekor és napnyugtakor automatikusan nyitnak illetve zárnak az asztro funkció segítségével.
- Így garantálható a **legnagyobb energia-megtakarítás**.
- A redőny kézzel nem megemelheto a LOCK TO PLAY funkció által, így **védelmet nyújt a besurranó idegenek ellen**.



Luxus és kényelem  
Becker vezérléssel



**Élvezze intelligens árnyékolóit!**



Termékeink szerződött viszonteladó partnereinken keresztül kerülnek értékesítésre.

Az Ön viszonteladó partnere:

