

NYÍLÁSZÁRÓRA ÉPÍTHETŐ REDŐNYTOK

PERFEKT AE 200 RG

Energiatudatos Építészet

2020



 **atenád**[®]

Minőségi Árnyékolástechnikai Termékek

Atenád árnyékolók otthonában

Rohanó életünk legfontosabb színtere még mindig, és egyre inkább az otthonunk. Itt lehetünk egy nehéz nap után végre önmagunk. A hely, ahol megélni a meghitt és felejthetetlen pillanatokat, igazán jó érzés. A kényelem és biztonság megteremtése mellett ma már egyre tudatosabban alakítjuk környezetünket és hozzuk meg vásárlási döntéseinket.

Ha Ön Atenád árnyékolókat vásárol, akkor a minőségre szavaz és az elegáns, meghitt otthon megteremtése mellett dönt.

Nincs több kidobott pénz, vagy felesleges aggodalom, hiszen olyan terméket vásárol, amely hosszútávon biztosítja az Ön kényelmét és elégedettségét. Gyűjtse be az elismerő szavakat családtagjaitól, barátaitól, miközben jó ízléséről beszélnek a stílusos árnyékolói láttán.

Hozzon jó döntést és válasszon minőségi árnyékolókat otthonába!



Mikor érdemes a PERFEKT AE 200 RG mellett dönteni?

Ön megtalálta tökéletes redőnyét, amennyiben **költségkímélő, könnyen szerelhető, magas műszaki tartalmú, univerzális redőnyrendszert szeretne otthonába!**

A **nyílászáróra építhető** PERFEKT AE 200 RG redőnyrendszert **kimondottan pillérváz szerkezetű épületekhez** (betonból készül el az épület szerkezete, majd a későbbiek során történik a szintek közti falazás) fejlesztették ki, de kiválóan alkalmas **régi nyílászárók cseréjénél, és új építésekénél is.**

Nagy előnye az egyszerű falazati kialakítás.



Perfekt megoldás, tökéletes harmónia otthonában





Stabilitás, alacsony ár,
kiváló hőszigetelés

Energiatudatos Építészet

Színvilág

A professzionális redőnytök rendszer,
bármely nyílászáró beépítéshez

Miért előnyösebb a PERFEKT AE 200 RG tokrendszer a műanyagból készült ráépíthető tokrendszereknél?

- A műanyagból készült ráépíthető redőnyrendszerek nem mindig adják meg a falazat teljes vastagságát, ezért azokat a későbbiekben ki kell egészíteni (belső gipszkartonozás, egyéb anyagok felhasználása). Ez jelentős idő, pénz és munkaráfordítást igényel. A PERFEKT AE 200 RG tokrendszerből a falazatnak megfelelő szélességet választhatunk.
- Műanyagból készült tokrendszereknél a tok alkotóelemei, szerelőfedelei szervesen kapcsolódnak egymáshoz. A későbbiekben, akár egy javításnál (gurtni csere), azok megbontása során károsodhatnak (a műanyagok előreregedésének köszönhetően), pótlásuk esetleg már nem biztosított. A PERFEKT AE 200 RG tokrendszerrel nem kell a tok szerkezetét megbontani.
- A nyílászáró a külső falsíkhöz közel kerül beépítésre (redőnytök pontosan megadja a pozícióját), ezáltal a belső párkány mélységi mérete nagyobb lesz, jelentősen növelve a szoba térértetét.

Érvek a PERFEKT AE 200 RG mellett

- A tokrendszer 80 mm-es külső szerelőnyílással rendelkezik, ezáltal a redőnytök belső oldalai mind függőlegesen, mind vízszintesen elvaskolhatóak. Ennek köszönhetően **a tok teljesen észrevétlenné válik.**
- **Gurtis működtetés esetén** a gurtni a tok homlokprofilján keresztül kerül bevezetésre, így nem kell megfúrni a nyílászárót.
- **Statikailag megfelelően lehet rögzíteni** a nyílászárókat a beépített redőnytökhöz.
- Nincs hibalehetőség a nyílászárók beépítése során, mivel a tok alsó profilja tökéletes pozíciót ad a rögzítéshez.
- **A tok szerelőfedelét akkor is fel lehet szerelni, ha lefutó nélkül rendelik a rendszert, vagy nem kerül szerkezet a redőnytökba.**
- Amennyiben **üres tok kerül beépítésre**, a minimális külső nyílásnak köszönhetően a **szerelőfedél rögzítése a munkálat befejezése után is elvégezhető.**
- A kétrészes alumínium lefutósín lehetővé teszi az **egyszerű szerelhetőséget és utólagos javíthatóságot.**
- Speciális konzolokkal **a redőnytöket megfelelően lehet rögzíteni a betonfödémhez.**
- A szerkezet teljesen zárt, ezáltal **maximális hőszigetelés** valósul meg.
- **Legkisebb légáteresztő** konstrukció.
- **A szigetelt tokvégek az aktuális EnEV előírásnak megfelelőek.**
- **Minden nyílászáró típushoz alkalmazható** a rendszer.
- Több típusú **szúnyogháló rendszer integrálható, akár utólag is.**
- **Egyszerűen szerelhető** a sokadik emeleten is.



Megtérülő befektetés!
A stabilitás és az alacsony ár mellett kiváló hőszigetelést biztosít bármilyen falvastagság és falszerkezet esetén.



Színvilág

Az **alumínium lefutó** bármely RAL színben, illetve RENOLIT fóliás kivitelben rendelhető.

Nem kell kompromisszumokat kötni az épület külső színvilágának megteremtésekor!

PERFEKT AE 200 RG alkalmazása

A redőnytök a nyílászáróra szerelve kerül beépítésre, akár komplett, működőképes állapotban. Ennek következtében a kivitelezés során minimálisan csökken a beépítés hibalehetősége.



PERFEKT AE 200 RG redőnytök szerkezeti felépítése

A toktest Styropor anyagból készül 3 mm vastag horganyzott acélháló merevítéssel. A tokvég és a tok alsó része EPS (120 kg/m³ térfogatsúlyú) keményhabból készül a nagyobb stabilitás érdekében. A tok elején és hátoldalán Heratekta borítás található a jobb vakolhatóság végett.

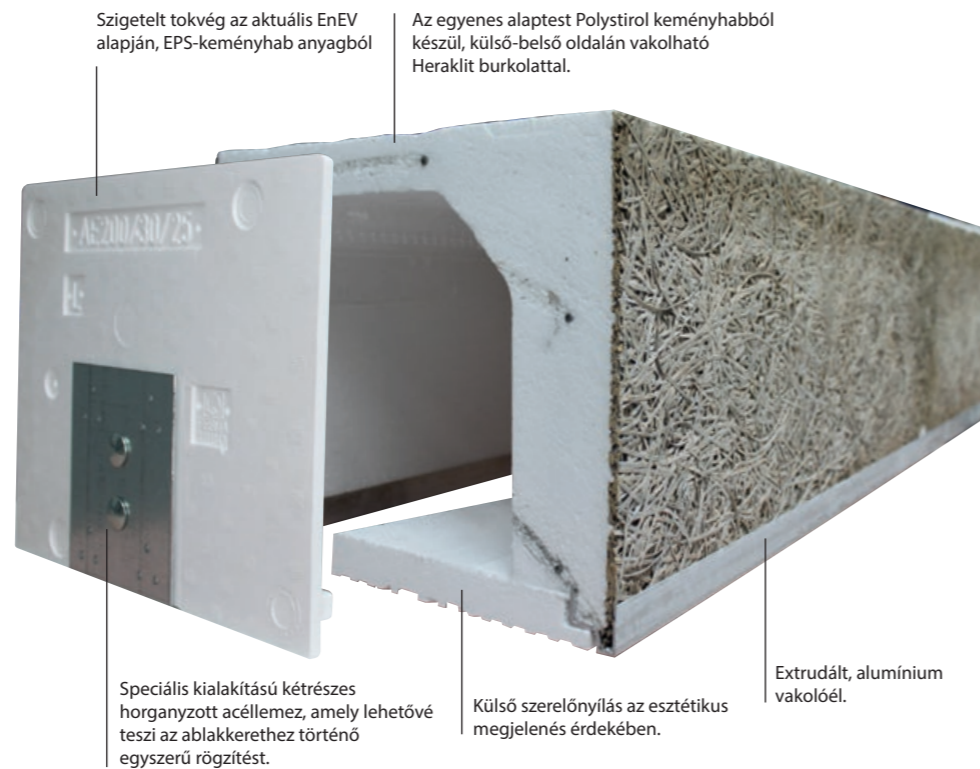
A redőnytökök több vastagsági méretben állnak rendelkezésre a falazatoknak megfelelően, 24-30-36-38 cm kialakítással. Magasságukat tekintve 25 illetve 29 cm magasak lehetnek. Egyedi méretek is rendelhetők.

A rendszer tartozéka a falazatba építhető gurtnyújtó automata (mely mérete pontosan megegyezik a téglamagassággal), és automatizált redőnyök esetén a hőszigetelt, redőnytökbe rejthető elektromos kötődoboz is.

A zajtalan és precíz működésről a speciálisan kialakított csapágytartók és motorfelfogatók gondoskodnak.

Biztosító perem

A PERFEKT redőnytökök belső kialakítása megakadályozza, hogy a teljesen leengedett redőnypalástot kívülről fel lehessen tolni. Ezáltal véd a nemkívánatos betolakodók ellen.



Tokvég, ablakrögzítő vassal Tokvég belső, csapágytartóval



PERFEKT AE 200 RG

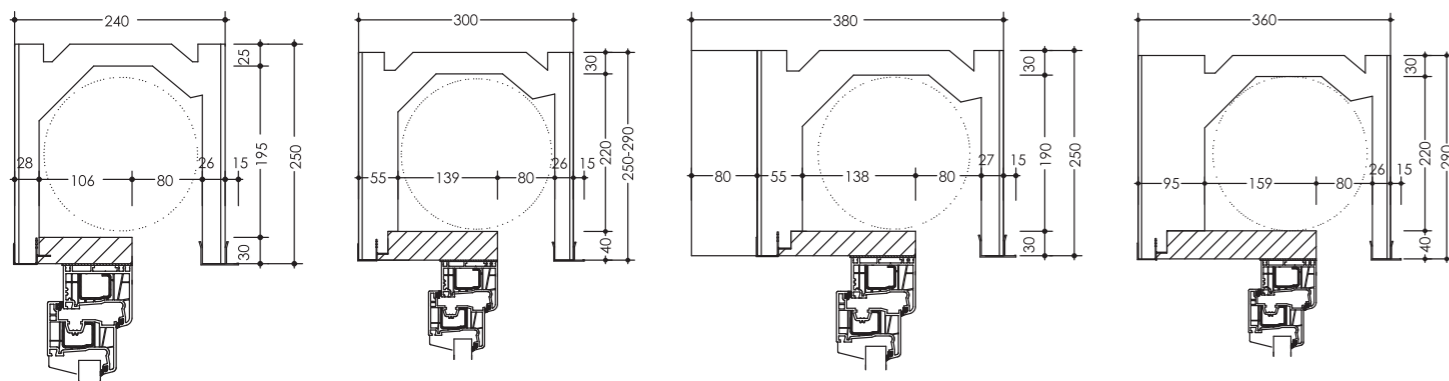
**Stabilitás,
jobb vakolhatóság**

A tokok kiváló minőségű hő- és hangszigetelő anyagból készülnek, így hőhídmentes csomópont jön létre az épület szerkezetében, megfelelően az EnEV szigorú előírásainak.

atenád
Minőségi Árnyékolástechnikai Termékek



Építse be szakszerűen!



Építőipari vállalkozások, kőművesek egyik legkedveltebb redőnyrendszere.

A PERFEKT AE 200 RG redőnytök kiváló minőségű, előre összeszerelt építési elem, amely fokozottan hang- és hőszigetelt.

A termék csak szakszerű beépítés esetén funkcionál az előírásnak megfelelően, valamint a garancia is csak ekkor érvényes!

A redőnytök minden nyílászáró típusra egyszerűen rögzíthető, készüljön az műanyagból, fából vagy alumíniumból.

Beépítés során tökéletes szigetelés érhető el, még az olyan kritikus csomópontoknál is, mint a tok és a nyílászáró csatlakozása.

A redőnytökök födémhez, vagy koszorúhoz történő rögzítéséhez speciális kialakítású acél profilok állnak rendelkezésre, melyek segítségével még a sorolt szerkezetek is megfelelően beépíthetők.

Hőtechnikai szempontok

Tervezők és építészek számításaiknál használják az EnEV-ben megadott 0,05-ös hőátbocsátási együtthatót.

Az egyenértékűség kimutatásánál összesen 2 hőszigetelési adatnak van jelentősége: Psi-érték, és a hőmérsékleti faktor.

PSI érték (hőátbocsátási tényező):

A Psi érték olyan kivitelezések U-értéke, melyek nem egy, hanem több építési elemből állnak. Az építési elemek kapcsolóelemekkel csatlakoznak, így az U-érték mindig a kivitelezési hossza vonatkozik.

Hőmérsékleti faktor (f):

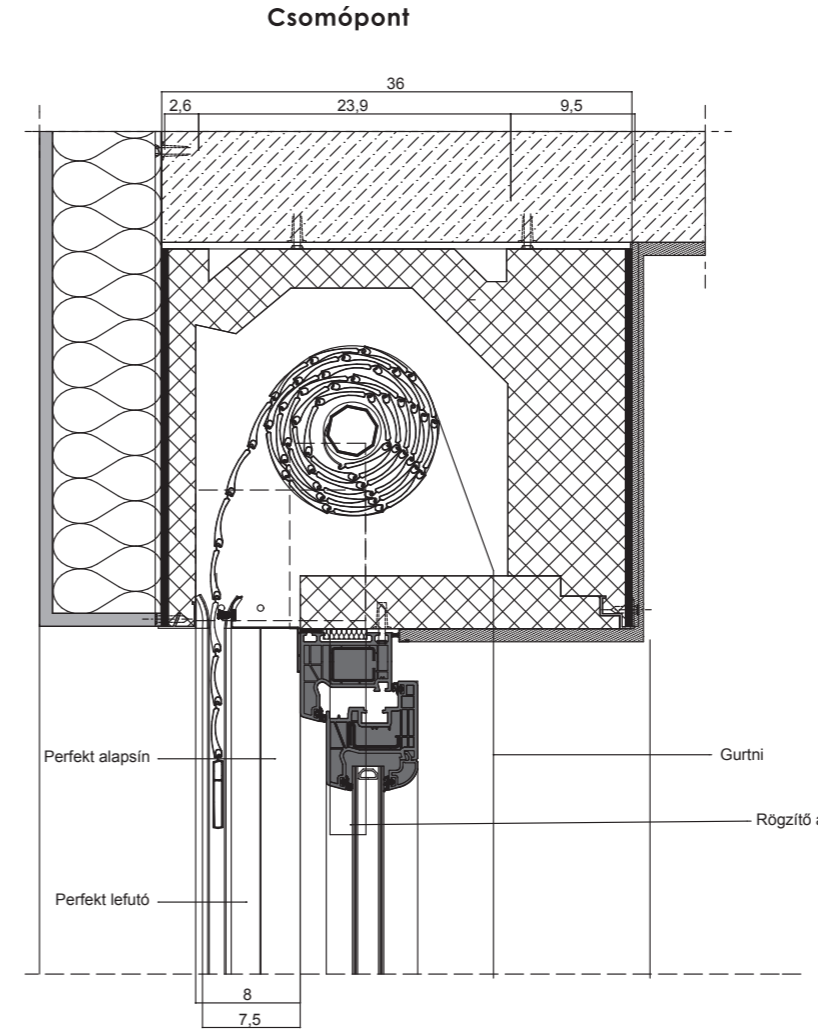
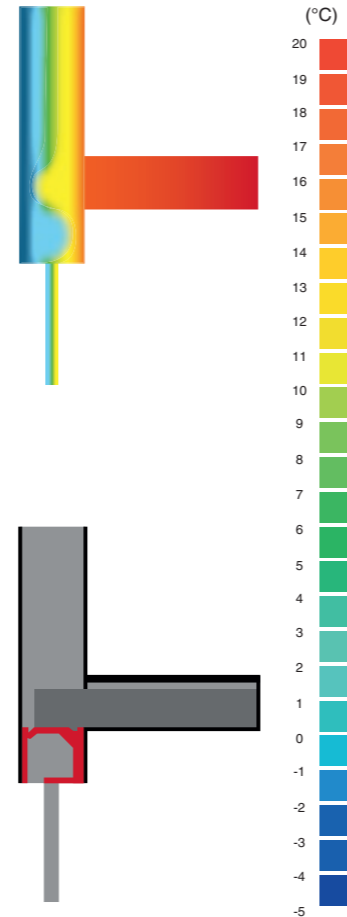
A hőmérsékleti faktor esetében a hőmérsékletkülönbségek egyszerű összehasonlításáról beszélünk.

A minimum megengedhető faktor a belső oldalon $f = 0,70$.

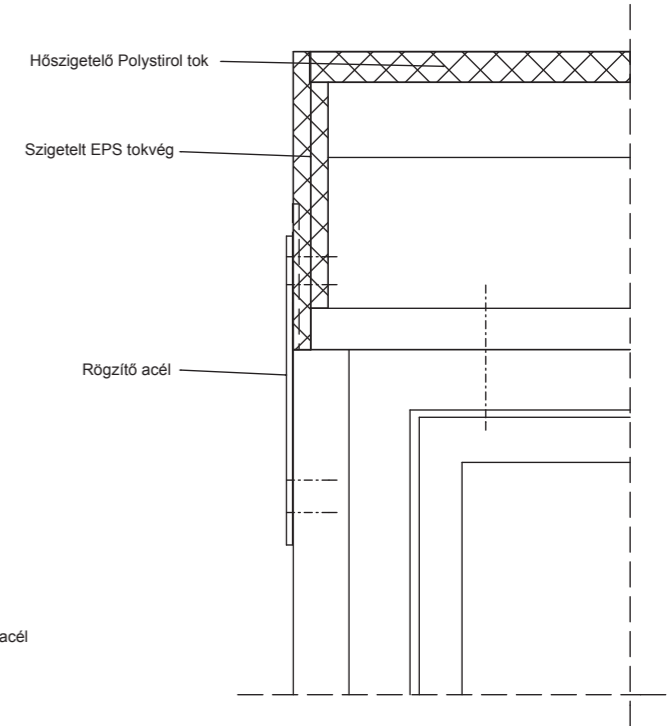
Ezen érték betartásával megakadályozzuk a penészgomba kialakulását szabvány körülmények között. Ez szemléletesen azt jelenti, hogy a kedvezőtlen hőmérsékletkülönbség minimum 70%-a az összhőmérséklet különbségnek.

Az egyes kivitelezési variációk hőmérsékleti tartományai megmagyarázzák a redőnytestben levő hőszigetelési anyagok ésszerű építészeti felhasználását.

AE 200 RG típus 30-as tok
 Psi-érték »ψ« W/(mK) 0,26
 U_{sb} in W/(m²K) 0,66
 U_{sb} in W/(m²K) 0,66



Ablakbeépítés függőleges metszete szemből nézve



Csökkentse energiaköltségeit a PERFEKT AE 200 RG rendszer segítségével!

A gazdaságos otthonért

Tervezési segédletek

Perfekt AE 200 RG metszeti rajzok



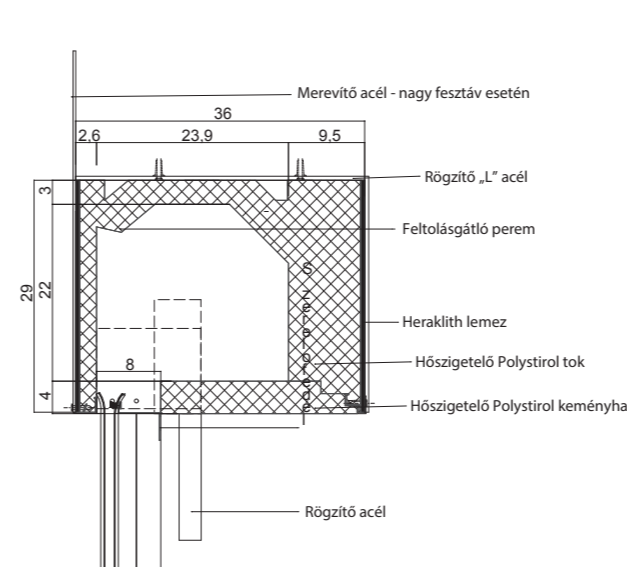
Az energiára fordított költségek csökkentése átfogó vizsgálatokon alapuló, előkészített, tudatos döntés eredménye.

Hőhidmentes kialakítás

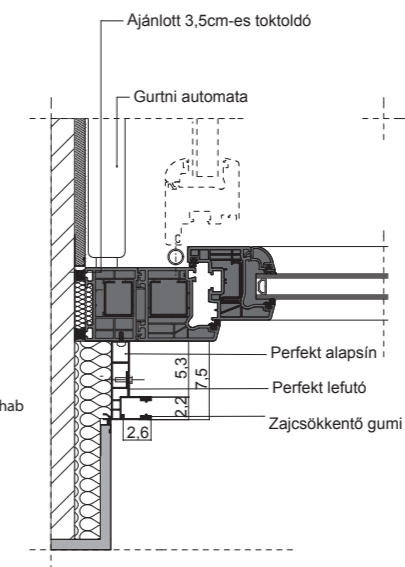
A ház hőhidmentes tervezése és építése az energiavesztés csökkentését szolgálja.

A hőhidakon keresztül veszett energia meghatározásakor a tervezők leggyakrabban a $\Delta U_{WB} = 0,05 \text{ W}/(\text{m}^2\text{K})$ együtthatót szokták figyelembe venni.

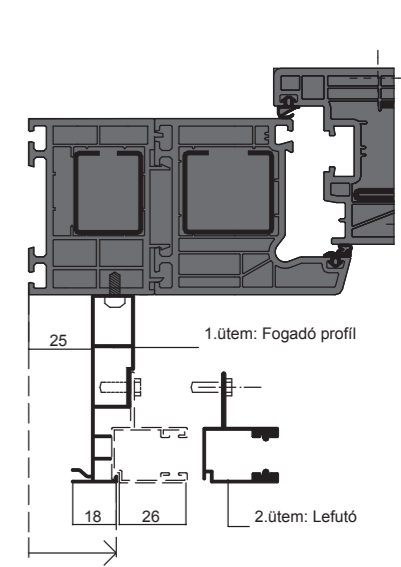
Tok részei és főbb méretek



Perfekt AE 29X36 vízszintes metszet



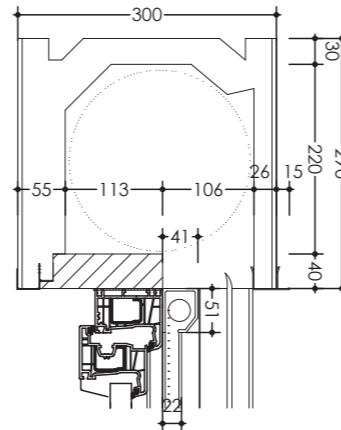
Lefutó részei





A PERFEKT AE 200 RG redőnyrendszer nagy előnye, hogy **nem kell előre kitalálnunk mely nyílászárónkat szeretnénk szúnyoghálóval ellátni.**

A rendszer kialakításának köszönhetően akár **fix, függőleges mozgatású mobil**, vagy **pliszé szúnyogháló is beépíthető** utólag a palást és a nyílászáró közé.



Függőleges mozgatású mobil szúnyogháló ablakhoz

A szúnyogháló külön alumínium tokba tekeredik be, így mikor nem használjuk teljesen láthatatlanná válik. Praktikus, kényelmesen kezelhető megoldás.



Építse be most, és döntsön később!

Perfekt megoldás szúnyogok ellen

Az igényes PLISZÉ

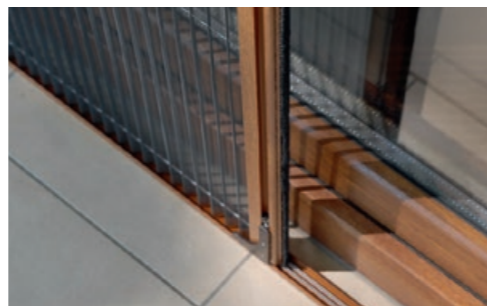
Ez az oldalra húzható, harmonikaszerűen záródó rovarháló elsősorban ajtó méreteknél ajánlott, de különleges hálókínálatának köszönhetően ablakra is gyakran választják.

Előnyei:

- egyszerűen működtethető, strapabíró szerkezet
- zsinóros kialakításának köszönhetően csendben működik
- kevés a helyigénye
- nagyméretű felületek lefedésére is alkalmas
- keskeny, diszkrét profilvastagság jellemzi
- bármilyen nyílászáróra felszerelhető
- a háló vízlepergető és portaszító bevonattal rendelkezik
- könnyen mozgatható, bárhol megállítható
- nem zavar a kilátásban
- szinte észrevétlen

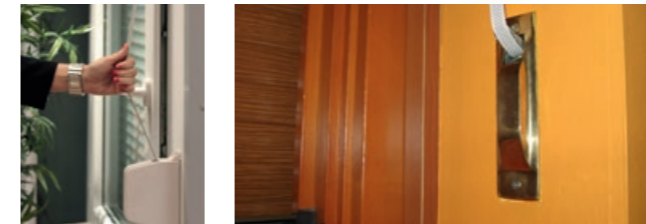
Hálótípus:

- klasszikus háló, fekete színben
- szürke színben igény szerint elérhető



Kézi, gurtnis működtetés

A PERFEKT AE 200 RG ráépíthető redőnyrendszerrel a nyílászárót oldalanként toktoldóval kell ellátni, annak érdekében, hogy gurtni kivezetésnek és a gurtfibegyűjtő automatának elégséges hely álljon rendelkezésre. A nyílászáróra szerelt redőny kézi működtetése 14 mm széles mini gurtnival történik. Gurtfibegyűjtő automatából két típus választható: a nyílászáróra szerelt külső-, és a kávéba süllyeszthető kivitel. A redőny fémtengely átmérője alapesetben 40 mm-es.



Automatizált működtetések

- Kapcsolóval működtethető rendszerek
- Rádiós rendszerek távirányító működtetéssel
- Intelligens házba integrálható rendszerek

A redőnyrendszerek kezelésének maximális kényelméről a motorizálás gondoskodik. Nem csak kényelmes, de biztonságtechnikai előnyei is vannak a motoros működtetés választásának. Energiamegtakarítás szempontjából az árnyékolók napszakonkénti optimális mozgását a német gyártmányú BECKER motorok és vezérlések biztosítják. A redőnytokokba elektromos végállású, vagy rádióvezérelt motorok használata javasolt.

B-TRONIC – Automatikusan igazodik az időjárás körülményekhez, hozzájárul az energiamegtakarításhoz és csökkenti otthona szénmonoxid-kibocsátását.

Automatizálja redőnyét, a nagyobb komfortért az energiataudatosság jegyében!



**B-TRONIC
BECKER**



B-TRONIC – rádiós épületvezérlés

Összehangolhatjuk vele a fűtés, a klíma, a riasztó, az öntözőrendszer és a világítás vezérlése mellett árnyékolóink működtetését is. Az összehangolt vezérlés és mozgatus, mérések szerint akár **20-25% energiamegtakarítást eredményezhet** egy átlagos családi ház esetében.

Hőszigetelt elektromos kötődoboz

Célszerű minden redőnytokba beépíteni, hiszen a villanszerelési munkákat, az elektromos hálózatot általában a nyílászárók beépítése után készítik el. Minimális költséggel (kábel csatlakozása a kötődobozba) lehetőséget teremtünk arra, hogy a későbbiekben átalakítások nélkül motorizáljuk redőnyeinket.





Termékeink szerződött viszonteladó partnereinken keresztül kerülnek értékesítésre.

Az Ön viszonteladó partnere:

