

ÁTHIDALÓ HELYÉRE ÉPÍTHETŐ REDŐNYTOK

# PERFEKT ST 200 RG

Energiatudatos Építészet

2020



**atenád**<sup>®</sup>  
Minőségi Árnyékolástechnikai Termékek

## Atenád árnyékolók otthonában

Rohanó életünk legfontosabb színtere még mindig, és egyre inkább az otthonunk. Itt lehetünk egy nehéz nap után végre önmagunk. A hely, ahol megélni a meghitt és felejthetetlen pillanatokat, igazán jó érzés. A kényelem és biztonság megteremtése mellett ma már egyre tudatosabban alakítjuk környezetünket és hozzuk meg vásárlási döntéseinket.

**Ha Ön Atenád árnyékolókat vásárol, akkor a minőségre szavaz és az elegáns, meghitt otthon megteremtése mellett dönt.**

Nincs több kidobott pénz, vagy felesleges aggodalom, hiszen olyan terméket vásárol, amely hosszútávon biztosítja az Ön kényelmét és elégedettségét. Gyűjtse be az elismerő szavakat családtagjaitól, barátaitól, miközben jó ízléséről beszélnek a stílusos árnyékolói láttán.



## Mikor érdemes a PERFEKT ST 200 RG mellett döntenie?

Ön megtalálta tökéletes redőnyét, amennyiben **költségkímélő, könnyen szerelhető, magas műszaki tartalmú, univerzális redőnyrendszert szeretne otthonába!**

A Perfekt ST 200 RG **legnagyobb előnye, hogy az építkezés során az áthidaló helyére építhető be, ezért az építkezés után a redőnytök nem látható sem kívül, sem belül.**

Olyan épületnél célszerű beépíteni, ahol a falazat elkészülése után történik a monolit födém, vagy a koszorú betonozása.



## Hozzon jó döntést és válasszon minőségi árnyékolókat otthonába!

## Perfekt megoldás, tökéletes harmónia otthonában





Stabilitás, alacsony ár,  
kiváló hőszigetelés

Energiatudatos Építészet

A professzionális redőnytok rendszer,  
bármely nyílászáró beépítéshez

### Érvek a PERFEKT ST 200 RG mellett

- A tokrendszer 80 mm-es külső szerelőnyílással rendelkezik, ezáltal a redőnytok belső oldalai mind függőlegesen, mind vízszintesen elvakolhatóak. Ennek köszönhetően **a tok teljesen észrevétlenné válik.**
- A nyílászáró a külső falsíkhoz közel kerül beépítésre (redőnytok pontosan megadja a pozícióját), ezáltal a belső párkány mélységi mérete nagyobb, **jelentősen növelve a szoba térértékét.**
- **Gurtis működtetés esetén,** a gurti a tok homlokprofilján keresztül kerül bevezetésre, így **nem kell megfúrni a nyílászárót.**
- **Statikailag megfelelően lehet rögzíteni** a nyílászárókat a beépített redőnytokhoz (akár nagy méretű, sorolt szerkezeteknél is).
- **Nincs hibalehetőség a nyílászárók beépítése során,** mivel a tok alsó profilja tökéletes pozíciót ad a rögzítéshez.
- **A tok szerelőfedelét akkor is fel lehet szerelni, ha lefutó nélkül rendelik a rendszert, vagy nem kerül szerkezet a redőnytokba.**
- A kétrészes alumínium lefutósín lehetővé teszi az **egyszerű szerelhetőséget és utólagos javíthatóságot.**
- **A szigetelt tokvégek az aktuális EnEV előírásnak megfelelőek.**
- **Toló-bukó szerkezetű nyílászárók ideális megoldása.**
- **Minden nyílászáró típushoz alkalmazható** a rendszer.
- **Nem szükséges toktoldókat alkalmazni** a nyílászárók oldalain.
- Több típusú **szúnyogháló rendszer integrálható, akár utólag is.**
- **Egyszerűen szerelhető** a sokadik emeleten is.



### Megtérülő befektetés!

A stabilitás és az alacsony ár mellett kiváló hőszigetelést biztosít bármilyen falvastagság és falszerkezet esetén.

### PERFEKT ST 200 RG alkalmazása

A PERFEKT ST 200 RG rendszert olyan épületnél célszerű beépíteni, ahol a falazat elkészülése után történik a monolit födém, vagy a koszorú betonozása.

A redőnytok beépítésével szükségtelenné válik az áthidaló elemek beépítése, ennek következtében a tokrendszer alkalmazása költséghatékony megoldás.

A tok fölötti födémet vagy koszorút statikailag méretezni kell.

Falazáskor, közvetlenül a nyílászáró helyének kialakításakor építhető be. A falazás során a redőnytoknak oldalanként 12-12 cm felfekvést kell kialakítani, majd egyenletes habarcságyba helyezni.

A redőnytok fölött 20-22 cm vastag betonréteg hozható létre.

A redőnytok nem teherviselő szerkezet, bent maradó zsaluzat, ezért a födém betonozása során alá kell támasztani. A redőnytok megfelelő rögzítését a felfekvéseknél a habarcságy, a tok tetejébe kialakított nütokban pedig a befolyó beton biztosítja. Bizonyos méretek fölött a stabilitást betonozható segédvasak növelik.



### Színvilág

Az **alumínium lefutó** bármely RAL színben, illetve RENOLIT fóliás kivitelben rendelhető.

Nem kell kompromisszumokat kötni az épület külső színvilágának megteremtésekor!



### Figyelem!

**Pillérvázás szerkezetű épületekhez nem alkalmas!** Ez esetben válassza a német mérnökök által speciálisan erre a célra kifejlesztett **PERFEKT AE 200 RG** típusú redőnytokrendszert.

Az épület szerkezetéhez nem megfelelő redőnyrendszer választása jelentős többletmunkát, és elégtelen beépítési stabilitást eredményezhet.

**PERFEKT ST 200 RG redőnytok szerkezeti felépítése**

A toktest Styropor anyagból készül 3 mm vastag horganyzott acélháló merevítéssel. A tokvég Polypropylén, a tok alulso része pedig EPS (120 kg/m<sup>3</sup> térfogatsúlyú) keményhabból készül a nagyobb stabilitás érdekében. A tok elején és hátoldalán Heratekta borítás található a jobb vakolhatóság végett.

A rendszer tartozéka még a falazatba építhető gurtignyűjtő automata (mely mérete pontosan megegyezik a téglamagassággal), és automatizált redőnyök esetén a hőszigetelt, redőnytokba rejthető elektromos kötődoboz is.

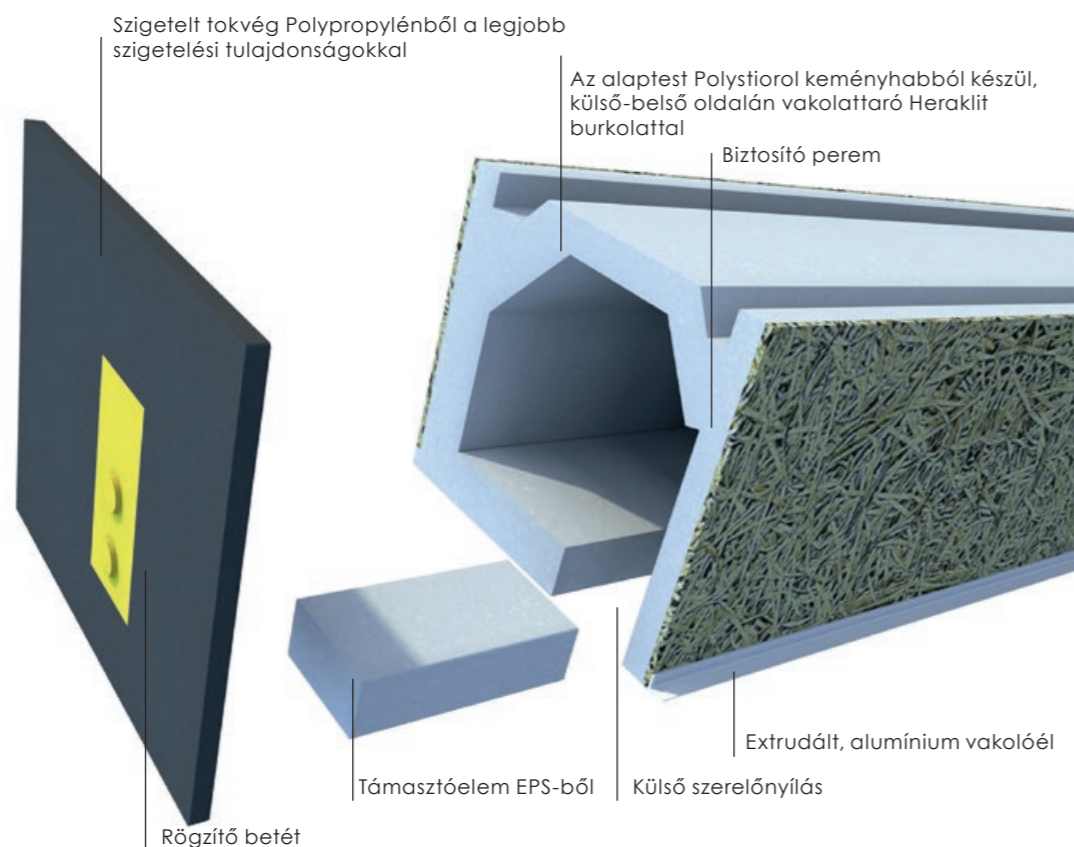
A zajtalan és precíz működésről a speciálisan kialakított csapágytartók és motorfelfogatók gondoskodnak.

A redőnytokok több vastagsági méretben állnak rendelkezésre a falazatoknak megfelelően: 24-30-36-38 cm kialakítással. Magasságukat tekintve 25 illetve 29 cm magasak lehetnek.

Egyedi méretek is rendelhetők.

**Biztosító perem**

A PERFEKT redőnytokok belső kialakítása megakadályozza, hogy a teljesen leengedett redőnypalástot kívülről fel lehessen tolni. Ezáltal véd a nemkívánatos betolakodók ellen.

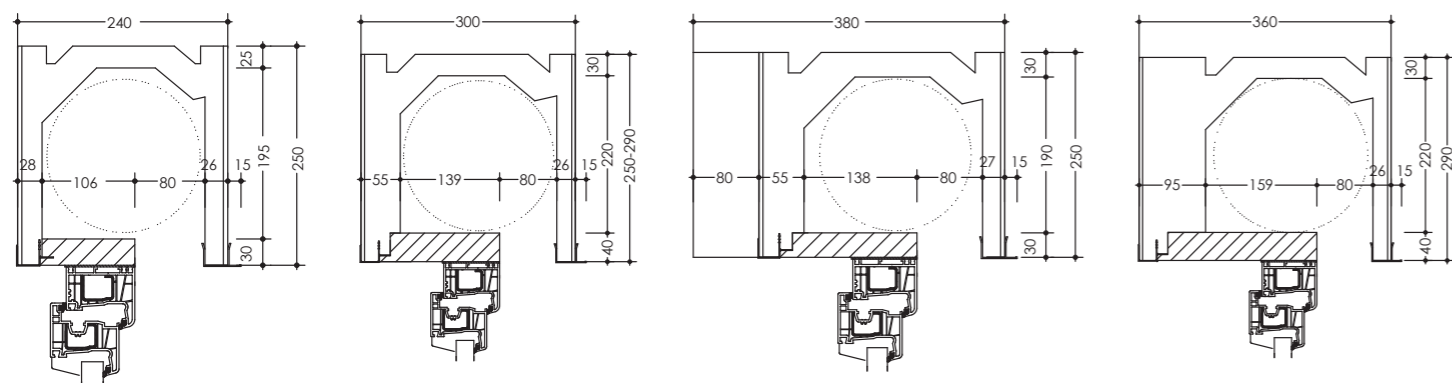


**Stabilitás,  
jobb vakolhatóság**

A tokok kiváló minőségű hő- és hangszigetelő anyagból készülnek, így hőhídmentes csomópont jön létre az épület szerkezetében, megfelelően az EnEV szigorú előírásainak.

**Egyszerű beépíthetőség**

**Építse be szakszerűen!**



**Építőipari vállalkozások, kőművesek egyik legkedveltebb redőnyrendszere.**

A PERFEKT ST 200 RG redőnytok kiváló minőségű, előre összeszerelt építési elem, amely fokozottan hang- és hőszigetelt.

A termék csak szakszerű beépítés esetén funkcionál az előírásnak megfelelően, valamint a garancia is csak ekkor érvényes!

A redőnytokot a betonozás előtt alá kell támasztani. Az alátámasztás során a tok mindkét élén végigfutó alumínium profilokra merőlegesen fa léceket helyezünk, mely átéri a tok mélységét. Ennek közepén történik az alátámasztás. Ügyeljünk arra, hogy minden irányban vízmértékbe legyen a szerkezet. Az alátámasztásokat 50-70 cm távolságban helyezzük el.

**Hőtechnikai szempontok**

Tervezők és építésszek számításaiknál használják az EnEV-ben megadott 0,05-ös hőátbocsátási együtthatót.

**Az egyenértékűség kimutatásánál összesen 2 hőszigetelési adatnak van jelentősége: Psi-érték, és a hőmérsékleti faktor.**

**PSI érték (hőátbocsátási tényező):**

A Psi érték olyan kivitelezések U-értéke, melyek nem egy, hanem több építési elemből állnak. Az építési elemek kapcsolóelemekkel csatlakoznak, így az U-érték mindig a kivitelezési hosszra vonatkozik.

**Hőmérsékleti faktor (f):**

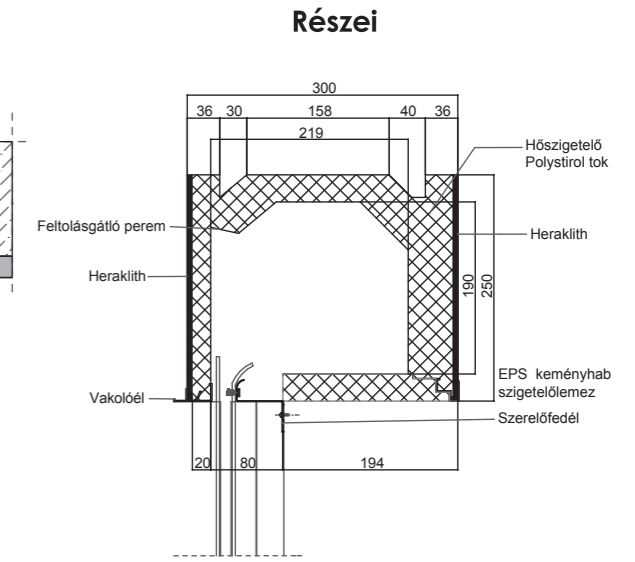
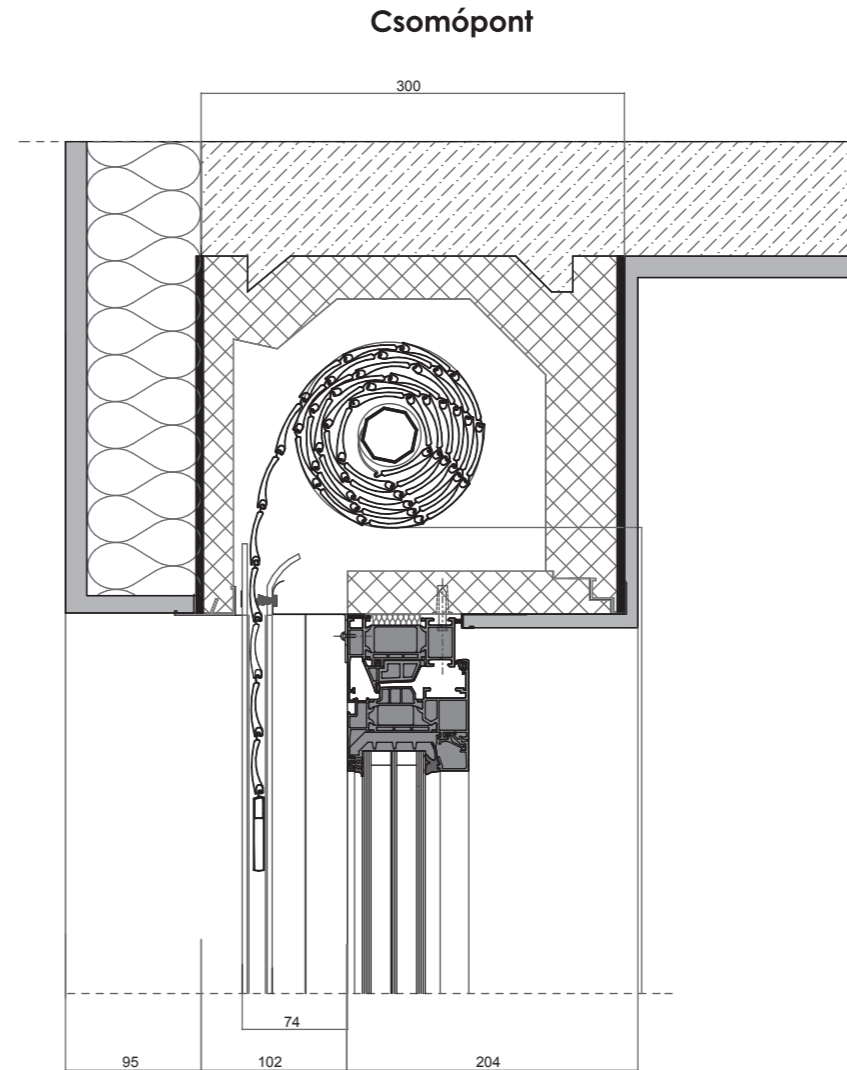
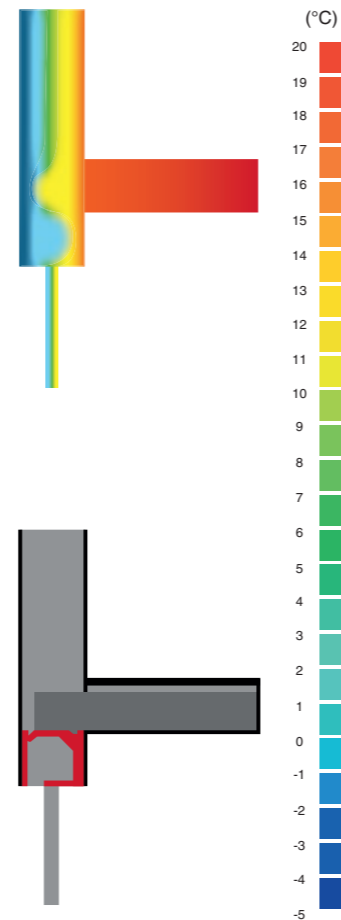
A hőmérsékleti faktor esetében a hőmérsékletkülönbségek egyszerű összehasonlításáról beszélünk.

A minimum megengedhető faktor a belső oldalon  $f = 0,70$ .

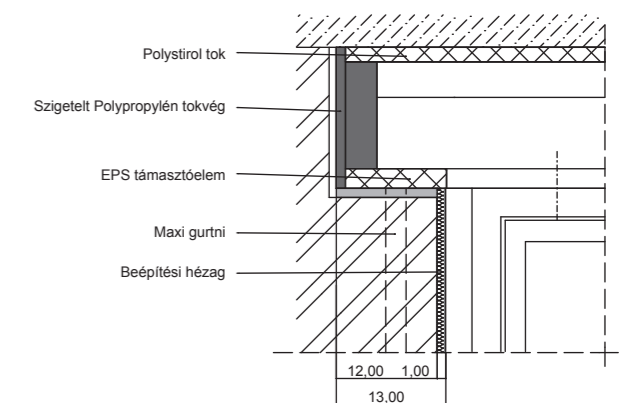
Ezen érték betartásával megakadályozzuk a penészgomba kialakulását szabvány körülmények között. Ez szemléletesen azt jelenti, hogy a kedvezőtlen hőmérsékletkülönbség minimum 70%-a az összhőmérséklet különbségnek.

**Az egyes kivitelezési variációk hőmérsékleti tartományai megmagyarázzák a redőnyttestben levő hőszigetelési anyagok ésszerű építészeti felhasználását.**

**ST 200 RG típus 30-as tok**  
 Psi-érték  $\psi_{\text{a}}$  W/(mK) 0,26  
 U<sub>sb</sub> in W/(m<sup>2</sup>K) 0,66  
 U<sub>sb</sub> in W/(m<sup>2</sup>K) 0,66



**Csomópont hosszirányú metszet**



**Csökkentse energiaköltségeit a PERFEKT ST 200 RG rendszer segítségével!**

**A gazdaságos otthonért Tervezési segédletek**

**Perfekt ST 200 RG 30x25 metszeti rajzok**



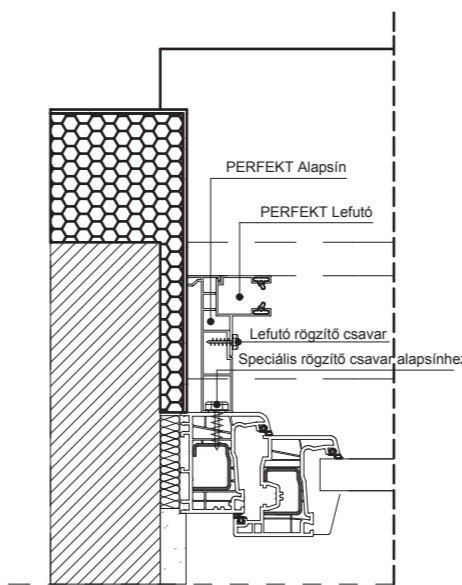
Az energiára fordított költségek csökkentése átfogó vizsgálatokon alapuló, előkészített, tudatos döntés eredménye.

**Hőhidmentes kialakítás**

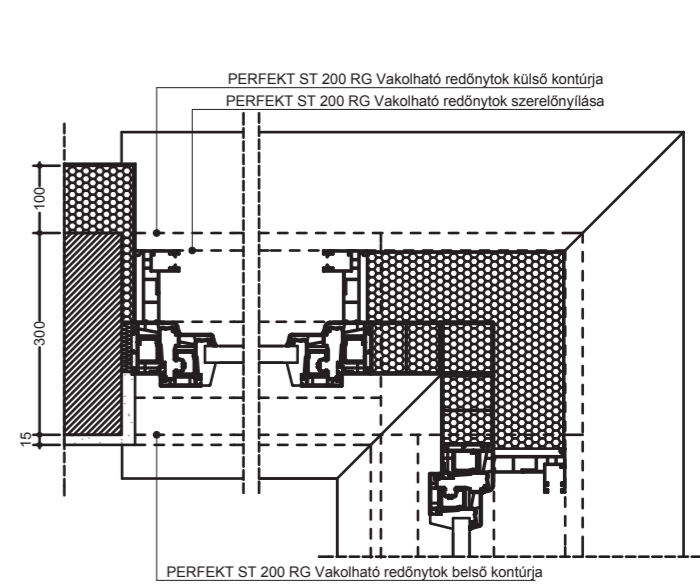
A ház hőhidmentes tervezése és építése az energiavesztés csökkentését szolgálja.

A hőhidakon keresztül vesztett energia meghatározásakor a tervezők leggyakrabban a  $\Delta U_{WB} = 0,05 \text{ W}/(\text{m}^2\text{K})$  együtthatót szokták figyelembe venni.

**Perfekt lefutó vízszintes metszet**



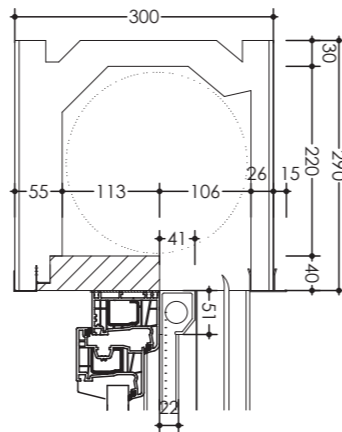
**Sarokcsomópont vízszintes metszet**





A PERFEKT ST 200 RG redőnyrendszer nagy előnye, hogy **nem kell előre kitalálnunk mely nyílászárónkat szeretnénk szúnyoghálóval ellátni.**

A rendszer kialakításának köszönhetően akár **fix, függőleges mozgatású mobil**, vagy **pliszé szúnyogháló is beépíthető** utólag a palást és a nyílászáró közé.



### Függőleges mozgatású mobil szúnyogháló ablakhoz

A szúnyogháló külön alumínium tokba tekeredik be, így mikor nem használjuk teljesen láthatatlanná válik. Praktikus, kényelmesen kezelhető megoldás.



Építse be most,  
és döntsön később!

## Perfekt megoldás szúnyogok ellen

### Az igényes PLISZÉ

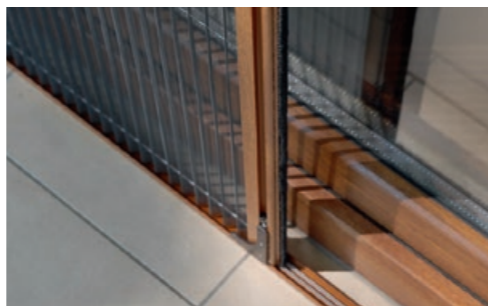
Ez az oldalra húzható, harmonikaszerűen záródó rovarháló elsősorban ajtó méreteknél ajánlott, de különleges hálókínálatának köszönhetően ablakra is gyakran választják.

#### Előnyei:

- egyszerűen működtethető, strapabíró szerkezet
- zsinóros kialakításának köszönhetően csendben működik
- kevés a helyigénye
- nagyméretű felületek lefedésére is alkalmas
- keskeny, diszkrét profilvastagság jellemzi
- bármilyen nyílászáróra felszerelhető
- a háló vízlepergető és portaszító bevonattal rendelkezik
- könnyen mozgatható, bárhol megállítható
- nem zavar a kilátásban
- szinte észrevétlen

#### Hálótípus:

- klasszikus háló, fekete színben
- szürke színben igény szerint elérhető



### Kézi, gurtis működtetés



#### Kényelmes, hosszú élettartamú megoldás.

A PERFEKT ST 200 RG kézi működtetése 24 mm széles maxi gurtival történik, mely könnyen kezelhető és minimális erőfeszítéssel működteti a redőnyt. A gurti tokból történő bevezetéséről a hőszigetelt, dupla kefetömítéssel ellátott kivezető gondoskodik. A redőny tengelye 60 mm-es átmérőjű, 60 mm-es tengelytoldóval. A redőnytok oldalanként 12-12 cm-rel túlnyúlik a nyílászáró fölött, ezért a gurti begyűjtő automata a falazatba van beépítve.



Tökéletes megoldást kínál a falazás közben beépíthető automata tartó doboz, melynek magassága megegyezik a téglák magassági méretével. Elhelyezése a falazás során történik, ezáltal nincs szükség utólagos falvésésre.

### Automatizált működtetések

- Kapcsolóval működtethető rendszerek
- Rádiós rendszerek távirányító működtetéssel
- Intelligens házba integrálható rendszerek

A redőnyrendszerek kezelésének maximális kényelméről a motorizálás gondoskodik. Nem csak kényelmes, de biztonságtechnikai előnyei is vannak a motoros működtetés választásának. Energiamegtakarítás szempontjából az árnyékolók napszakonkénti optimális mozgását a német gyártmányú BECKER motorok és vezérlések biztosítják. A redőnytokokba elektromos végállású, vagy rádióvezérelt motorok használata javasolt.

B-TRONIC – Automatikusan igazodik az időjárási körülményekhez, hozzájárul az energiamegtakarításhoz és csökkenti otthona szénmonoxid-kibocsátását.



## B-TRONIC BECKER

### B-TRONIC – rádiós épületvezérlés

Összehangolhatjuk vele a fűtés, a klíma, a riasztó, az öntözőrendszer és a világítás vezérlése mellett árnyékolóink működtetését is. Az összehangolt vezérlés és mozgatás, mérések szerint akár **20-25% energiamegtakarítást eredményezhet** egy átlagos családi ház esetében.

### Hőszigetelt elektromos kötődoboz

Célszerű minden redőnytokba beépíteni, hiszen a villanszerelési munkákat, az elektromos hálózatot általában a nyílászárók beépítése után készítik el. Minimális költséggel (kábel csatlakozása a kötődobozba) lehetőséget teremtünk arra, hogy a későbbiekben átalakítások nélkül motorizáljuk redőnyeinket.



Automatizálja redőnyét,  
a nagyobb komfortért az energiatudatosság jegyében!





**Termékeink szerződött viszonteladó partnereinken keresztül kerülnek értékesítésre.**

Az Ön viszonteladó partnere:

