

KÜLSŐ TOKOS MŰANYAG REDŐNY

ATENÁD EASYPLAST

2020

...a redőny, amit könnyű megszeretni!



Atenád[®]

Minőségi Árnyékolástechnikai Termékek

8 érv, amiért érdemes EASYPLAST műanyag redőnyöket vásárolnia!

1. Nincs felesleges várakozási idő

A megrendelést követően akár 3-4 munkanapon belül legyártjuk redőnyeit.

2. Optimális beltéri klíma

Nyári kánikula idején Ön kellemesen fogja érezni magát hűvösebb szobájában.

3. Meghitt környezet

Kisgyermekei számára redőnyeik bensőséges és zavartalan délutáni pihenést nyújtanak.

4. Rovarvédelem

A redőnybe épített szűnyoghálóval kizárhatja szobájából a kellemetlenkedő bogarakat, rovarokat.

5. Stílusos épület megjelenés

Redőnyeik színvilágát épületéhez harmonizálhatja.

6. Egyszerű működtetés

Kézi megoldással zsinór vagy gurtai segítségével, de választhat motorizált működtetést is a nagyobb kényelemért.

7. Betekintés elleni védelem

Nem kell aggódnia, hogy belátnak privát szférájába.

8. Energiamegtakarítás

Nyáron ritkábban kell működtetnie a klímát, télen viszont kevesebb lesz a fűtés számlája a jobb hőszigetelés miatt. Az alacsonyabb közüzemi számlák által megtérül redőnyeik ára, akkor is, ha nyílászárói már nem tökéletesek.



Ha Ön Atenád Easyplast műanyag redőnyt vásárol, akkor a minőségre szavaz és a biztonságos, meghitt otthon megteremtése mellett dönt.

A redőny lelke:

A REDŐNYPALÁST

AZ ATENÁD MŰANYAG LÉCEK TISZTA, UV ÁLLÓ GRANULÁTUMBÓL KÉSZÜLNEK

A tiszta granulátumból készített lamella nem sárgul meg, nem lyukassza át a jégeső.

STABILITÁS, HOSSZÚ ÉLETTARTAM

37 mm-es léceink súlyukat tekintve közel 11 dkg-ot tesznek ki, mely sok más gyártóval szemben 20%-al több anyagot tartalmaz. A magas súlynak köszönhetően redőnyünk sokkal stabilabbá válik, így kisebb szellőkések sem tudják kiszakítani a lefutóból, mint a súlycsökkentett társainál.

ARRITEREZÉS GARANTÁLJA A REDŐNY AKADÁLYMENTES MŰKÖDÉSÉT

Easyplast redőnylécek egyik kiemelkedő előnye, hogy gyárunkban arriterezhetők. Ez a technológia megakadályozza a lécek oldalmozgását, elcsúszását és lehetővé teszi a műanyag redőny motorizálását. Alkalmazása rendkívül sok bosszúságtól, plusz költségtől kíméli meg az embert.

ÖNNEK NEM JELENT PLUSZ KÖLTÉSGET!

Fehér léceinkkel vásárolt redőnyöket automatikusan arriterezük, költségét nem számoljuk fel!

NEM SZERETNE CSALÓDNI?

Ön is bizonyára látott már ablakokban féloldalasan álló, leszakadt redőnyöket. Amennyiben azt szeretné, hogy Önnel ez ne forduljon elő, redőnyeik mindig megfelelően működjenek, csak arriterezéssel ellátott kivitel rendeljen!



SZÍNVILÁG

REDŐNY LAMELLÁK

A népszerű és elterjedt fehér műanyag redőny lamellák mellett, választhat további színeket is.

**Fehér (alapáras),
Krém, Szürke, Bézs, Magyoró, Világos fa**

ÉRDEMES TUDNI!

Az Atenád Easyplast redőnyök műanyag lamellái sima felületűek, megkönnyítve Önnek azok tisztántartását. Műanyag redőnylécből számos helyen alkalmazzák a bordás vagy csíkos kivitel, viszont ezek bordáiban idővel a szennyeződés és por megül, így gyakrabban igényel takarítást.

REDŐNYTOK ÉS LEFUTÓ SZÍNEK

A tok és a műanyag lefutó 2-féle alapszínben kérhető:

Fehér és Barna

Ha Ön egyedi színeket szeretne, válasszon műanyag redőnyéhez alumínium lefutót, így a RAL skála bármelyik színét megálmodhatja.

Az összhang elérése érdekében választhat akár a redőnyléccel megegyező, vagy eltérő színeket is.



REDŐNYTOK KIVÁLASZTÁSA

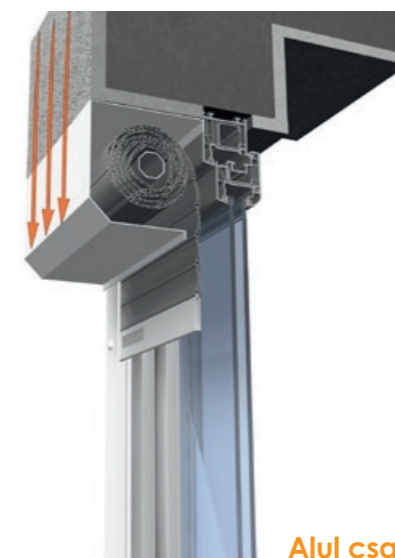
 OPTIMÁLIS REDŐNYTOK
KIVÁLASZTÁSA:

1. A nyílászáró magasságát figyelembe véve állapítható meg a tok magassága, az alábbi táblázat alapján.

Tok magasság / mélység (mm)	Nyílászáró magassága (mm)	
	Tengelyméret (szh = szűnyoghálóval)	
	40 Ø	40 Ø szh
137	1650	800
165	2650	1900
180	3100	2350

2. Ha adott a tokméret, lemérhető, hogy a tok túlnyúlik-e a falsíkon, vagy nem.
3. Ez alapján 2 típusú tokforma közül választhatunk:

Alul csapott tokot használjunk, ha a redőnytokunk **nem nyúlik túl a fal síkján**, az esővíz így akadály nélkül elfolyhat.



Alul csapott tok



Kopi tokot érdemes választanunk, ha tokunk **túlnyúlik a fal síkján**, a felső csapásnak köszönhetően az esővíz nem áll meg a tokon, hanem lefolyik arról, megvédve így ablakainkat.


 Alul és felül
csapott tok
(Kopi tok)

Redőnytokjaink készülhetnek alumíniumból vagy horganyzott acéllemezből. Mindkét tok gyárilag festett és fóliázott.

Két típus közül választhatunk:

- **Külső, vakolható tok** – építkezés és homlokzatfelújítás esetén alkalmazható. Ekkor a redőnytok homlokzatunkon nem látható, hiszen elvakoljuk azt.
- **Külső (látható) tok** – utólagos redőnybeépítéskor.

MŰKÖDTETÉS

KÉZI MŰKÖDTETÉS

GURTNIS vagy ZSINÓROS kezeléssel történik. Zsinóros működtetés választása abban az esetben indokolt, ha az ablak mellett nagyon kevés helyünk áll rendelkezésre, illetve az átvezető furat kialakítására is csak ferdén van lehetőség. Redőnyrendszerünket 14 mm széles, mini gurttis vagy 4 mm-es zsinóros működtetéssel rendelheti meg.

Gurttibegyűjtő automatából két típus választható:

- nyílászáróra szerelt külső
- falba süllyeszthető kivitel



EGYEDI MEGOLDÁSOK, SZÚNYOGHÁLÓK

ATENÁD KOMBI PLUSZ

Redőnyrendszer 3:1-ben kivitelben

Választhatja redőnyét kültéri textilárnyékolóval is!

Redőnyrendszerünk kombi kivitelébe a szúnyogháló helyett Soltis 86-os textilt építettünk be, így válnak redőnyrendszerünk 3 funkciósá: redőny, kültéri textilárnyékoló, szúnyogháló



SZÚNYOGHÁLÓK AJTÓRA

ZSANÉROS SZÚNYOGHÁLÓ AJTÓ

Célszerű gyermekes családoknál, ahol fontos a könnyű kezelhetőség.

PLISZÉ SZÚNYOGHÁLÓ

Ma már lehet egy szúnyogháló is TRENDI! Ez a különleges és könnyen mozgatható, dekoratív pliszé szúnyogháló, egyediségével és funkciójával stílust teremtett a szúnyoghálók kínálatában.

Oldalra húzható, harmónikaszerűen záródó rovarháló, mely elsősorban ajtó méreteknél ajánlott, de ablakra is gyakran választják.

Előnyei:

- egyszerűen működtethető, strapabíró szerkezet
- zsinóros kialakításának köszönhetően csendben működik
- kevés a helyigénye
- nagyméretű felületek lefedésére is alkalmas
- keskeny, diszkrét profilvastagság jellemzi
- bármilyen nyílászáróra felszerelhető
- a háló vízlepergető és portaszitó bevonattal rendelkezik
- könnyen mozgatható, bárhol megállítható
- szinte észrevétlen, nem zavar a kilátásban
- beépíthető a redőny és a nyílászáró közé is kiemelőkeret használatával

SZÚNYOGHÁLÓK ABLAKRA

KOMBI SZÚNYOGHÁLÓ RENDSZER

A redőnytokba integrált szúnyogháló praktikuma abban rejlik, hogy egy termékben két rendszer található. A szúnyogháló a tokban található tengelyre tekeredik fel, így amikor nem használjuk, teljesen láthatatlanná válik. A redőnytokba épített szúnyogháló esetében a redőnypalást és a szúnyogháló egymástól függetlenül működtethető.

LOOK+ Háló – a tökéletesebb kilátásért!

Szúnyoghálóval kombinált redőnyrendszerét válassza az új, fekete LOOK+ hálóval. Alkalmazható fix, nyíló, mobil és kombi rendszerekhez.



Nekem bejön!



Termékeink szerződött viszonteladó partnereinken keresztül kerülnek értékesítésre.

Az Ön viszonteladó partnere:



További részletek, videók
az Atenád Easyplast-ról, itt!